

# 스마트디밍 LED센서등 (레이더센서내장)

# 스마트디밍 레이더 LED센서등

## 1. 특징(Features)

- 최고품질의 고효율 스위칭파워(SMPS) 사용.
- SMPS와 레이더 Sensor 일체형으로 최고의 가성비 구현.
- 레이더센서에 의한 자동 Dimming(점등-미등-소등)으로 급작스런 OFF방지 및 동체감지동안 스마트디밍 점등유지. – MCU장착으로 스마트조명 실현.
- 레이더센서 (Microwave 10.525Ghz) 탑재로 탁월한 감지력 유지.  
레이더센서 장착으로 기존 적외선센서(PIR)의 문제점인 분진등으로 인한 감지저하 감지력 저하 및 수명단축 해결로 반영구적 사용가능.
- 센서방식 (옵션)
  - ①도플러레이더센서 기본장착(10.525Ghz) ②조도센서 CDS Sensor장착
- 동작제어옵션 : 타임제어세팅가능, 리모콘제어가능(현장관리 편리)
- 관련특허 : 제 10-20150041208 (복합센서용 통합디밍제어 - 유티텍)

## 2. 형태 및 용도

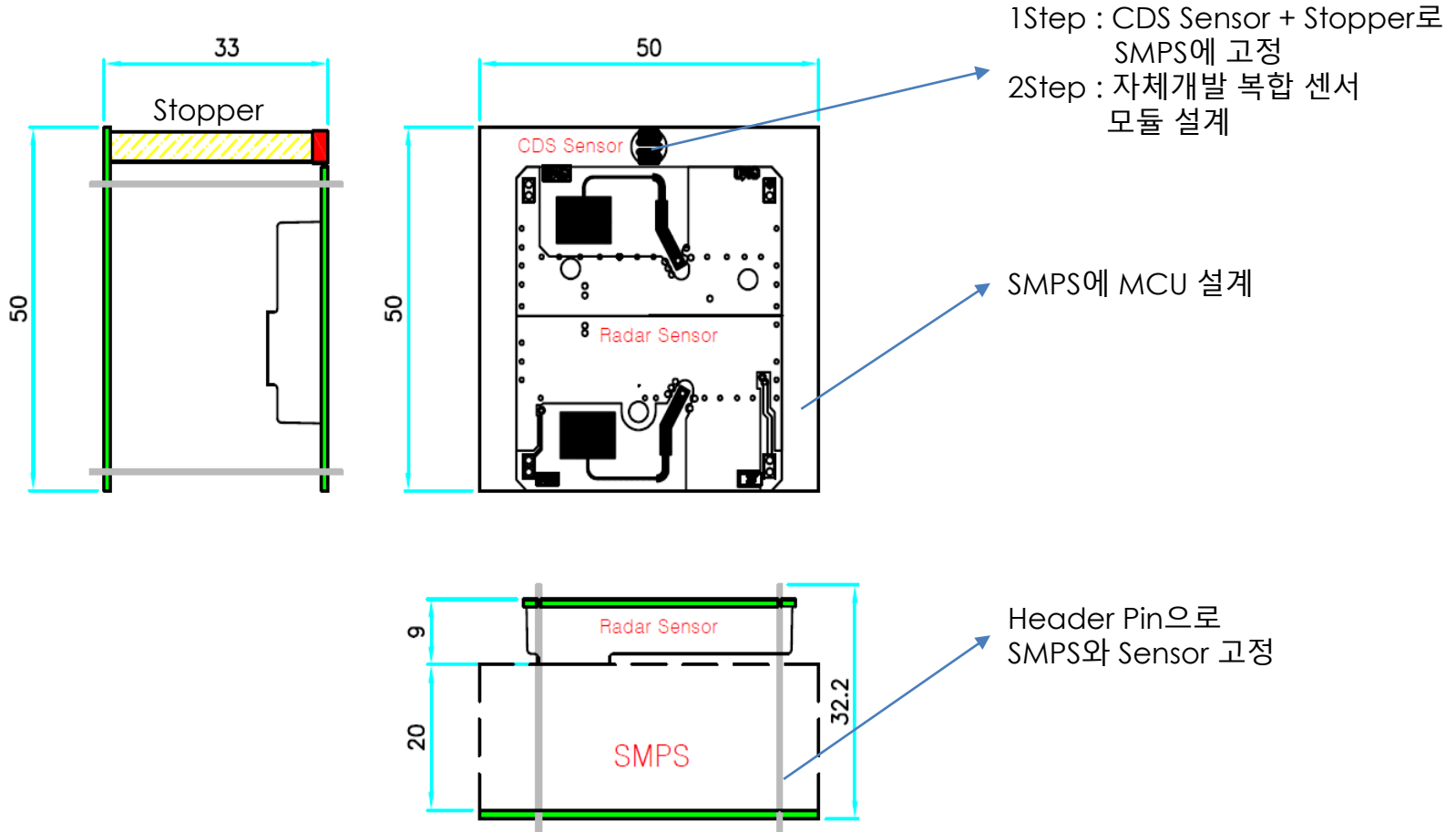
- 직부형 및 매립형 등기구
- 복도/ 엘리베이터 / 비상계단/ 현관/ 옷장



# 스마트디밍 레이더 LED센서등

## 3. 고품질 스위칭파워(SMPS) 및 센서 일체형

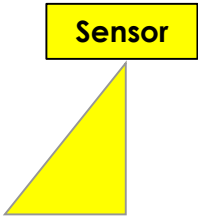
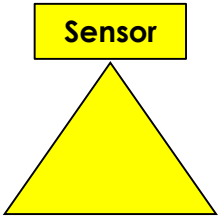
- Outline Drawing



# 스마트디밍 레이더 LED센서등

## 4. 레이더감지방식 (SMPS + Radar Sensor )

- Specification -

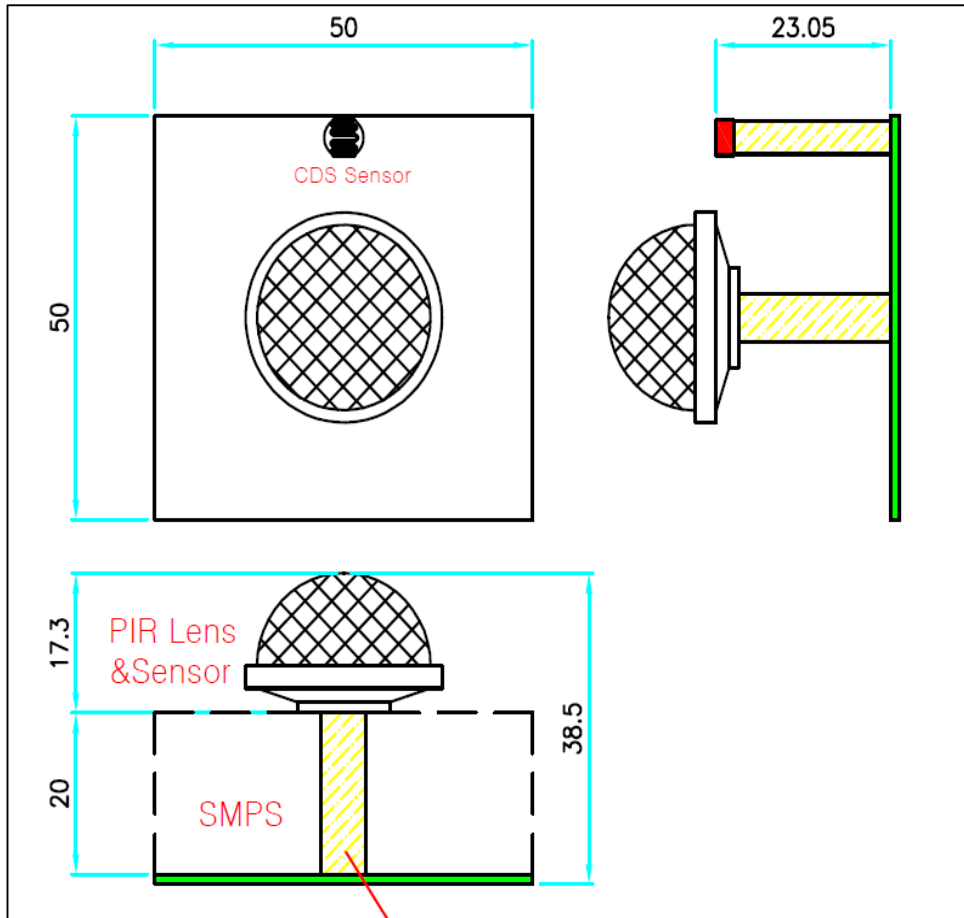
	현관	엘리베이터 계단, 복도, 비상계단
Detection Range	 <p>방향성(전방/후방)</p>	 <p>Radius &lt;1.5m</p>
CDS Sensor	X	O
Function	3-Step(ON-Dimming-OFF)	3-Step(ON-Dimming-OFF)
Radar Sensor(Microwave)	10.525GHz	10.525GHz
Base Board	<ul style="list-style-type: none"> <li>▪SMPS</li> <li>▪Micom내장</li> <li>▪Radar Sensor은 Header pin으로 고정</li> </ul>	<ul style="list-style-type: none"> <li>▪SMPS</li> <li>▪Micom내장</li> <li>▪CDS Sensor는 Stopper로 고정</li> <li>▪Radar Sensor은 Header pin으로 고정</li> </ul>

# 스마트디밍 레이더 LED센서등

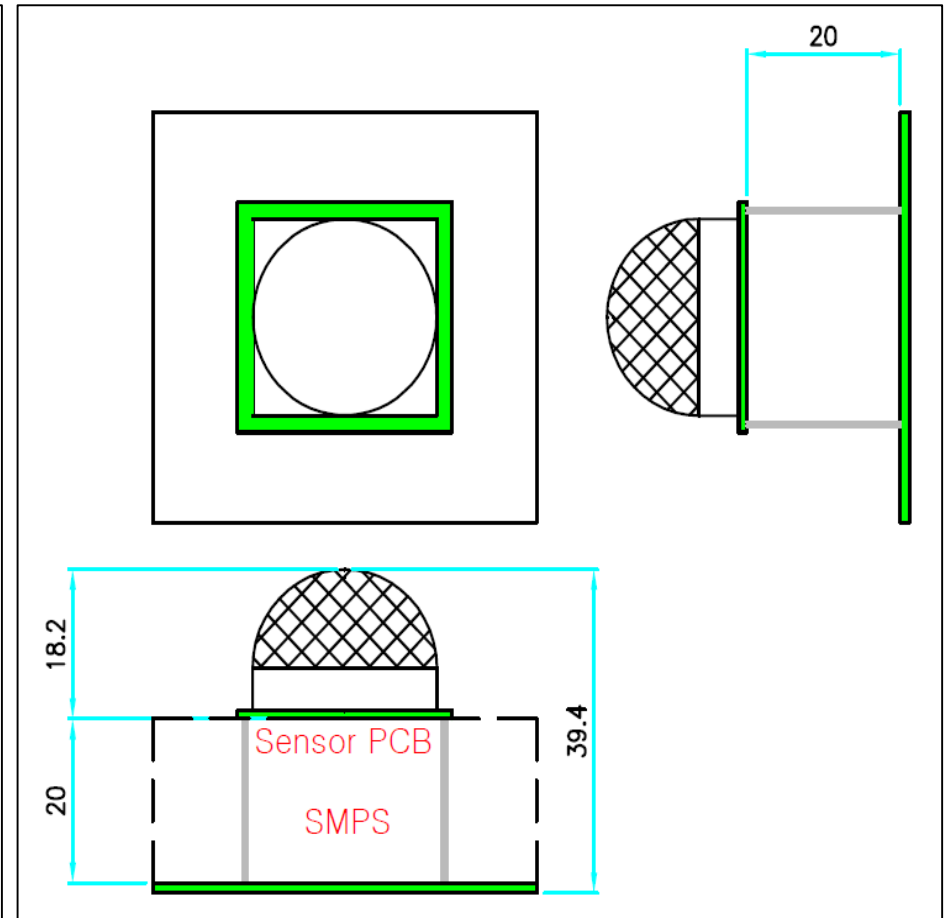
## 5. PIR센서방식 (SMPS + PIR Sensor)- 별도주문용

- Outline Drawing

Design-1 (PIR/CDS Sensor Stopper)



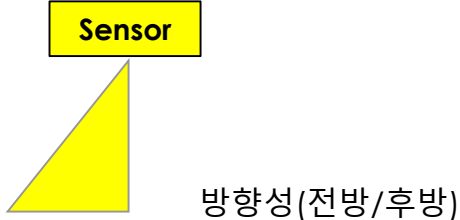
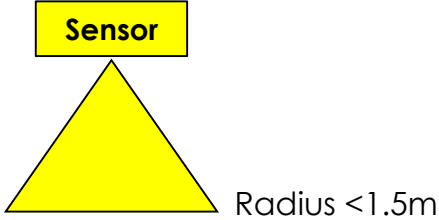
Design-2 (PIR/CDS Sensor PCB + Header Pin)



# 스마트디밍 레이더 LED센서등

## 6. 기본규격

- Basic Speccification

	현관	엘리베이터 계단, 복도, 비상계단, 옷장
Detection Range		
CDS Sensor	X	O
Function	3-Step(ON-Dimming-OFF)	3-Step(ON-Dimming-OFF)
PIR Sensor	2Element	2Element +CDS내장/외장
Base Board	Radar Sensor Board공용	Radar Sensor Board공용

	Design-1	Design-2
CDS Sensor	외장+ Stopper로 고정	별도 PCB에 PIR+CDS Sensor내장 Header PIN으로 SMPS에 고정
PIR Sensor	외장+ Stopper로 고정	